

总平面图 1:300

注：▨ -- 原有建筑

广州新城建筑设计院有限公司 GUANGZHOU CENTRY INSTITUTE OF ARCHITECTURAL DESIGN CO., LTD.		■ 建筑行业(建筑工程) 甲级 A244022826 ■ 城乡规划编制乙级 ■ 风景园林工程设计专项乙级	业务号				
审定	刘建纲	专业负责	陈丹	建设单位	广州市黄埔区疾病预防控制中心	设计阶段	施工
审核	莫晓龙	校对	陈丹	工程名称	黄埔区疾病预防控制中心屋面加建	专业	建筑
项目负责人	莫晓龙	设计	曹丽君	图纸内容	总平面图	图号	J-01

232-58-10(5)

新阳西路

新

广州萝岗区疾病预防控制中心

拟加建一层轻钢结构办公室 1F

X=234094.675
Y=58957.919

X=234094.268
Y=58965.908

X=234076.698
Y=58957.002

X=234076.291
Y=58964.992

18000
8000
1200
5800

JE

JA

J1

J2

砖

水

砖

砣

砣

砖

砣

砣

球砣

中

工中

II

II

II

II

II

II

II

II

II

II

II

II

II

II

II

II

II

II

II

II

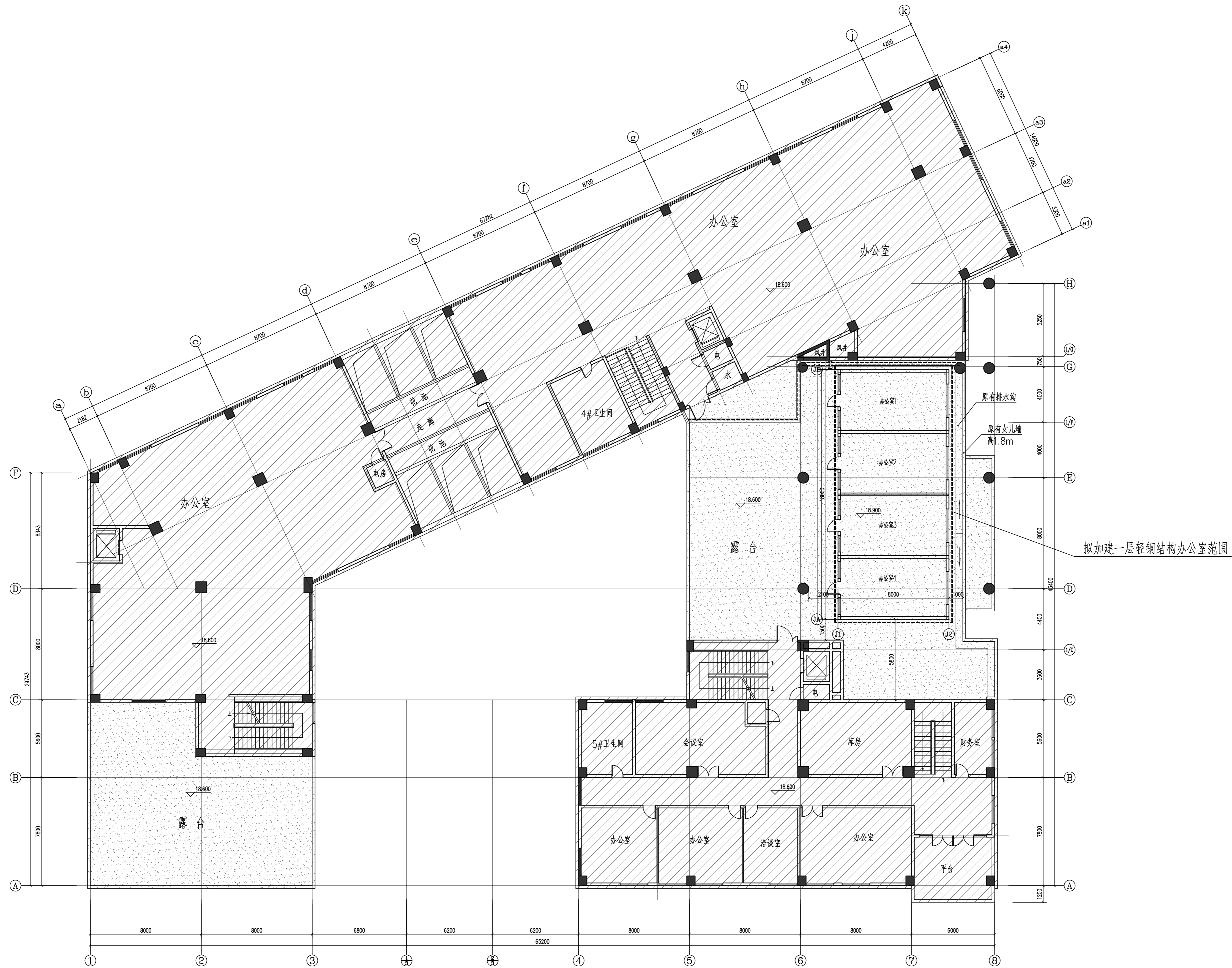
II

II

II

II

II



原建筑五层平面图 1:150

注：

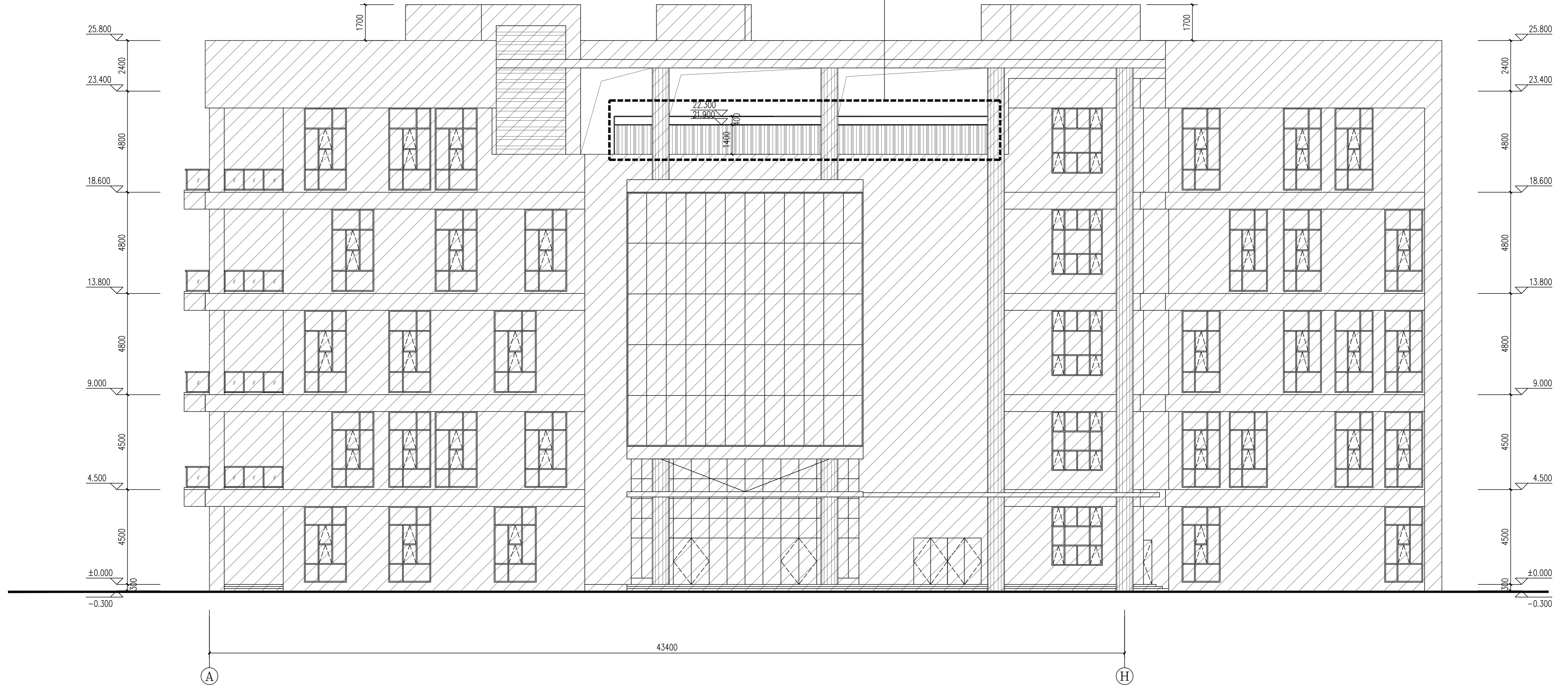
- 原有建筑
- 原有露台
- 拟加建范围

说明：

1. 因使用需要，本工程在原有建筑五层的露台上加建一层轻钢结构办公室，其他保持原状不变。

广州新城建筑设计院有限公司 GUANGZHOU CENTRY INSTITUTE OF ARCHITECTURAL DESIGN CO., LTD.		■ 建筑行业(建筑工程)甲级 A244022826 ■ 城乡规划编制乙级 ■ 风景园林工程设计专项乙级	业务号
建设单位	广州市黄埔区疾病预防控制中心		设计阶段
工程名称	黄埔区疾病预防控制中心屋面加建		专业
审定	刘建钢	专业负责	陈丹
审核	莫晚龙	校对	陈丹
项目负责人	莫晚龙	设计	曹丽君
图 纸 内 容			原建筑五层平面图
图 号			J-02
出图日期			2022.07
图 号			J-02

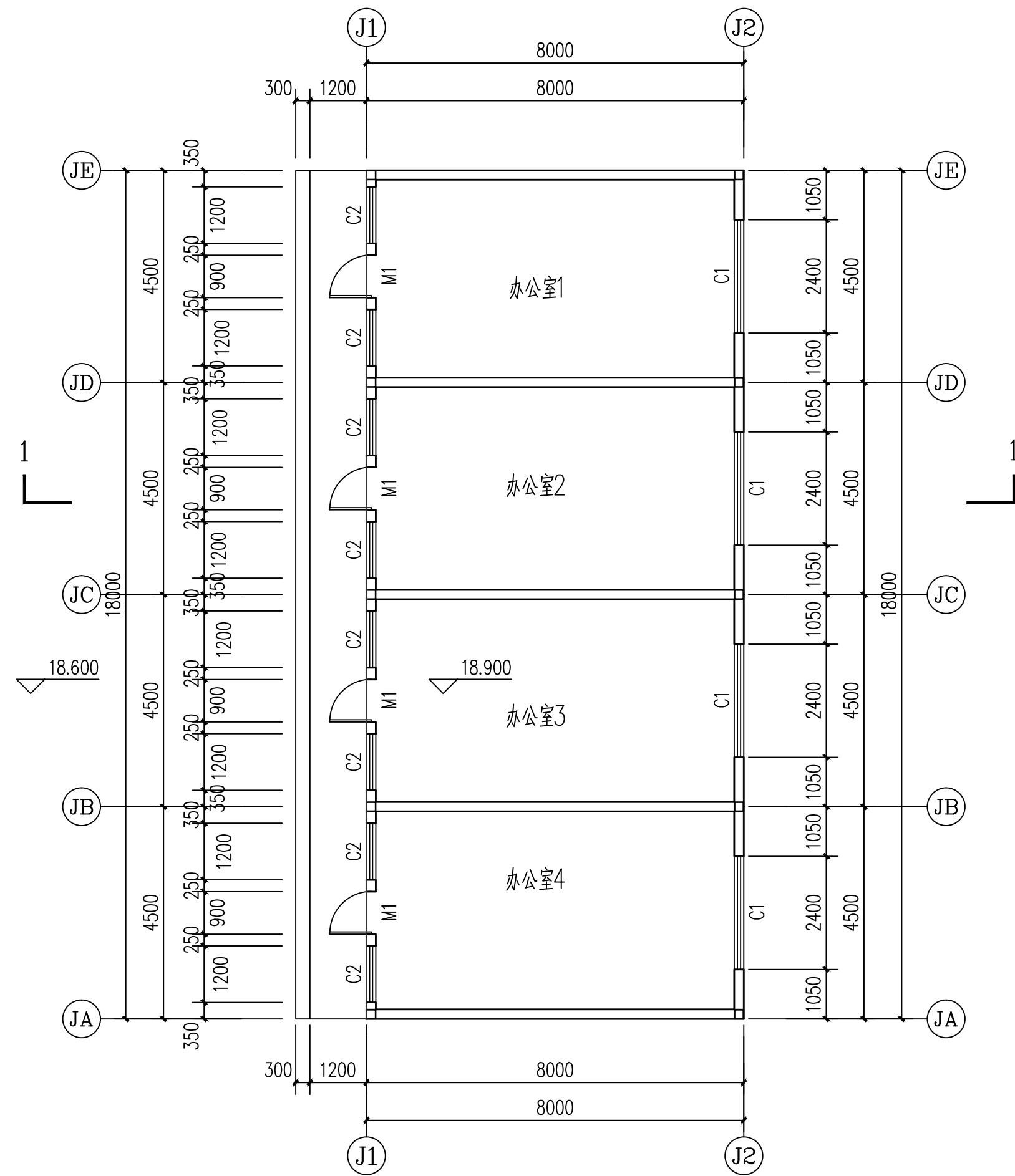
拟加建一层轻钢结构办公室范围



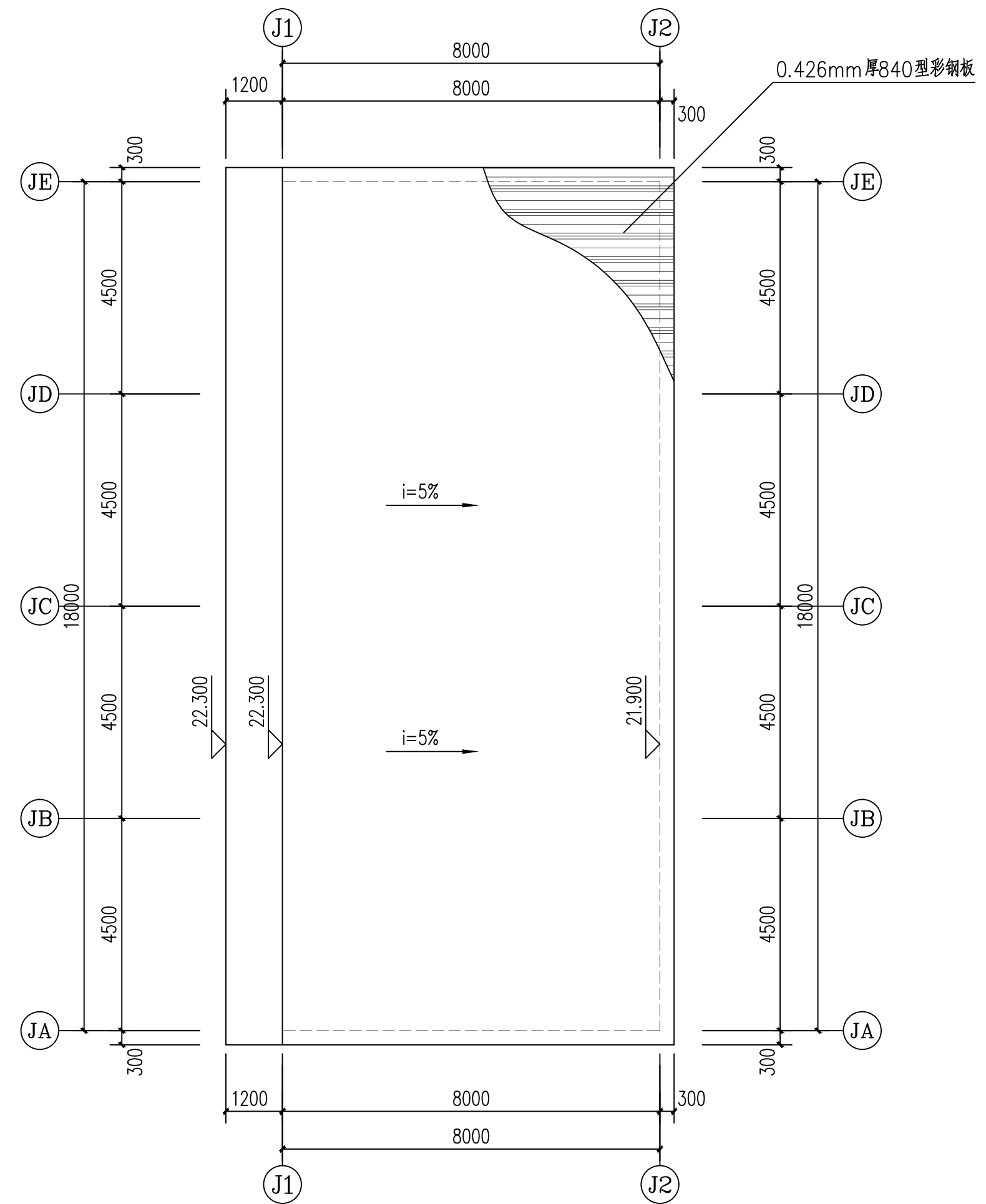
原建筑 ①-⑧立面图 1:100

- 注：
- 原有建筑
 - 拟加建范围

广州新城建筑设计院有限公司 <small>GUANGZHOU CENTRY INSTITUTE OF ARCHITECTURAL DESIGN CO., LTD</small>		■ 建筑行业(建筑工程)甲级 A244022826 ■ 城乡规划编制乙级 ■ 风景园林工程设计专项乙级	业务号				
审定	刘建钢	专业负责	陈丹	建设单位	广州市黄埔区疾病预防控制中心	设计阶段	施工
审核	莫晚龙	校对	陈丹	工程名称	黄埔区疾病预防控制中心屋面加建	专业	建筑
项目负责人	莫晚龙	设计	曹丽君	图纸内容	原建筑 ①~⑧立面图	出图日期	2022.07
						图号	J-03



加建办公室首层平面图 1:100

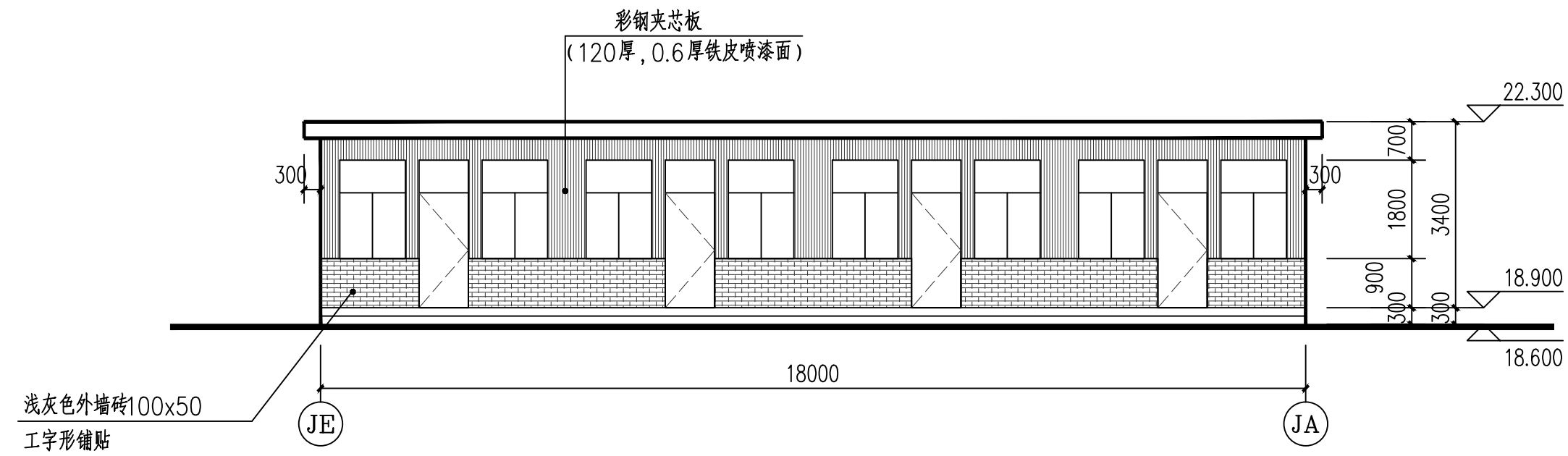


加建办公室屋面平面图 1:100

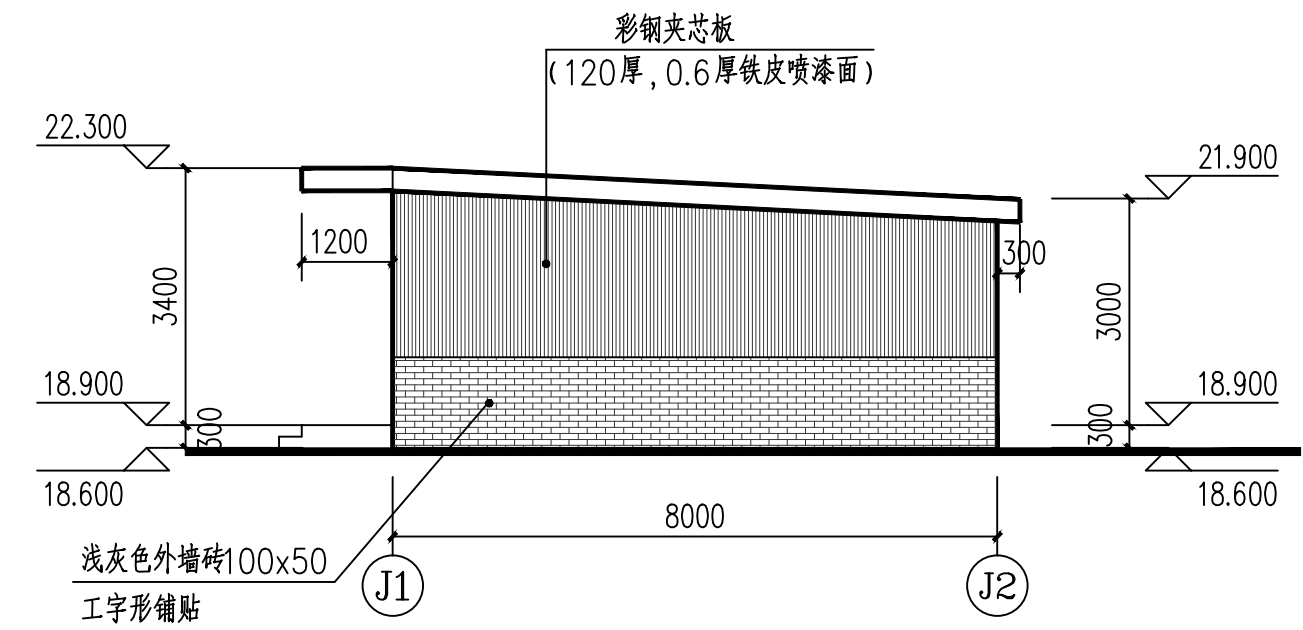
门窗表

编号	规格(宽X高)(mm)	数量	备注
M1	1000X2700	4	成品夹板门(带亮子)
C1	2400X1800	4	四扇铝合金推拉窗
C2	1200X1800	8	二扇铝合金推拉窗

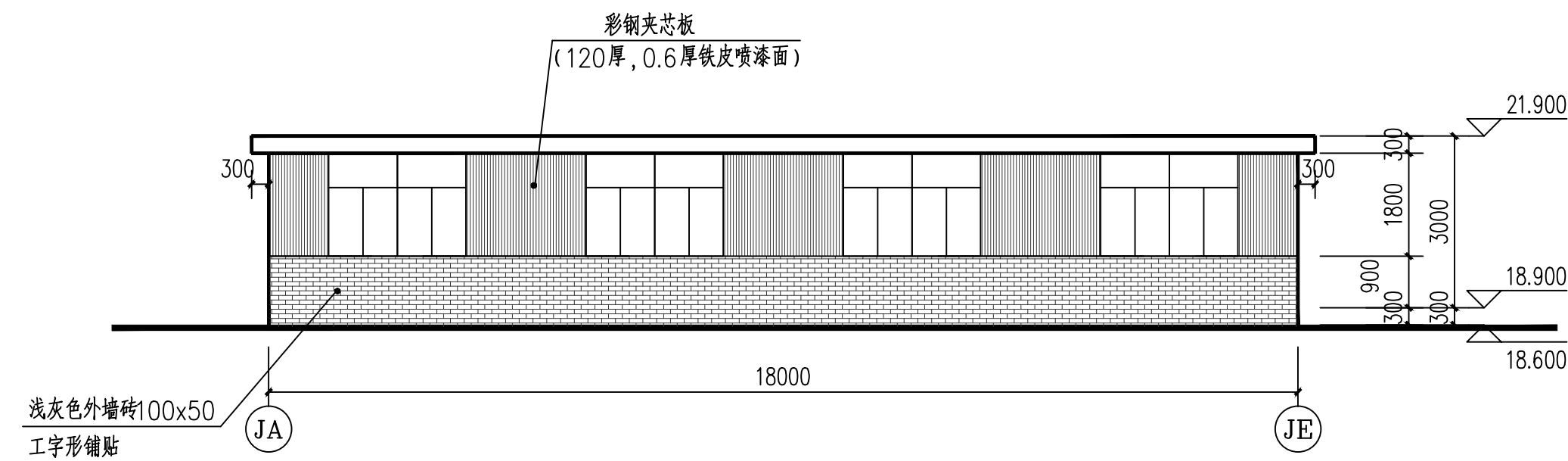
广州新城建筑设计院有限公司 GUANGZHOU CENTRY INSTITUTE OF ARCHITECTURAL DESIGN CO., LTD					■ 建筑行业(建筑工程)甲级 A244022826 ■ 城乡规划编制乙级 ■ 风景园林工程设计专项乙级		业务号		
					建设单位	广州市黄埔区疾病预防控制中心		设计阶段	施工
审定	刘建纲		专业负责	陈丹		工程名称	黄埔区疾病预防控制中心屋面加建	专业	建筑
审核	莫晓龙		校对	陈丹		图纸内容	加建办公室首层平面图 加建办公室屋面平面图	出图日期	2022. 07
项目负责人	莫晓龙		设计	曹丽君				图号	J-04



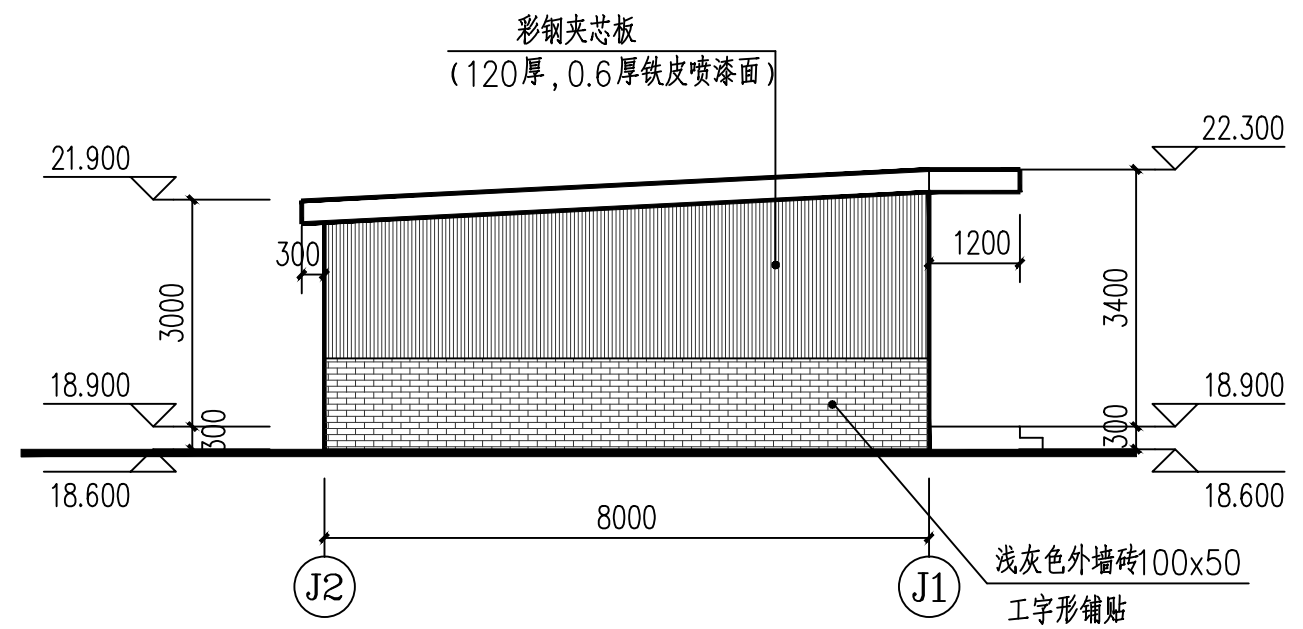
加建办公室①E-①A立面图 1:100



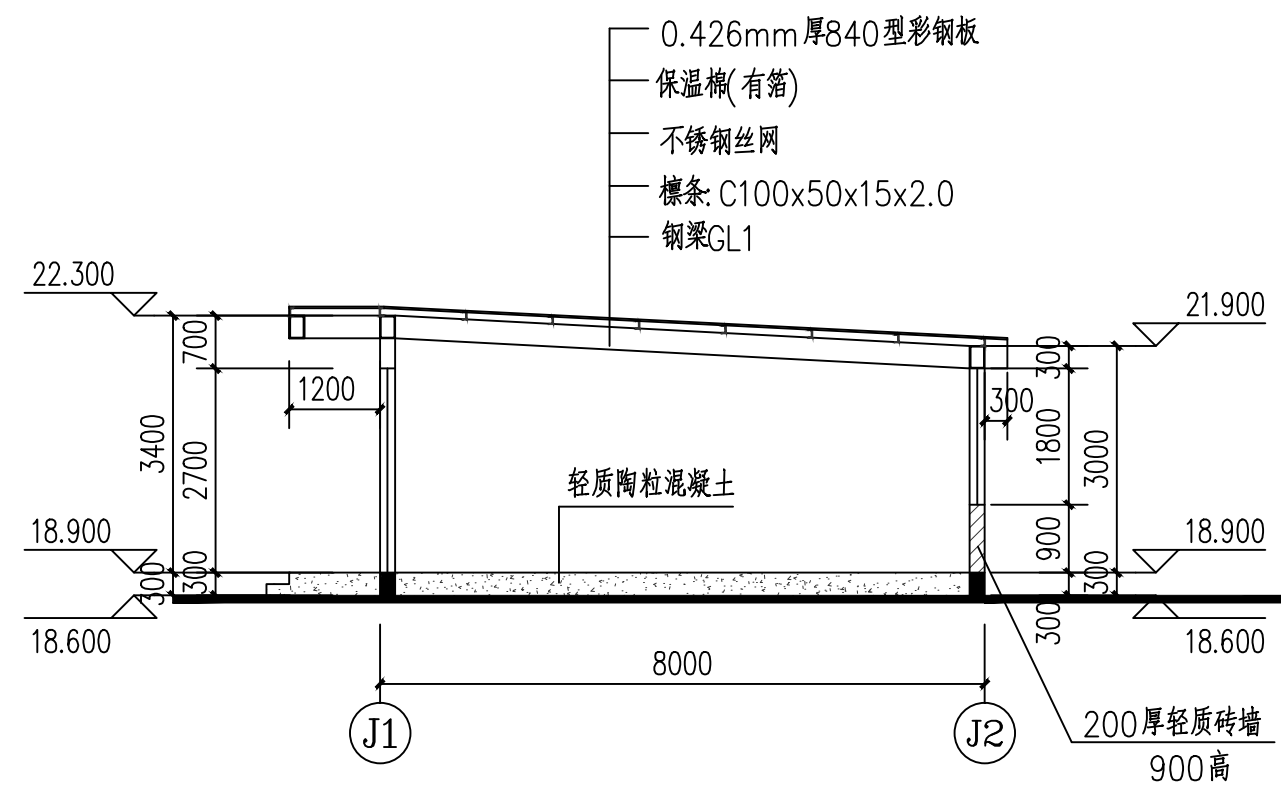
加建办公室①1-①2立面图 1:100




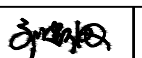
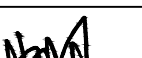




加建办公室①A-①E立面图 1:100

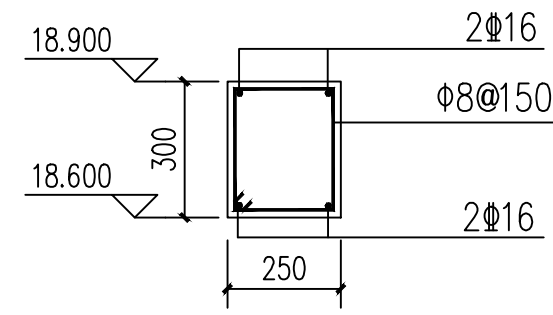


加建办公室①2-①1立面图 1:100

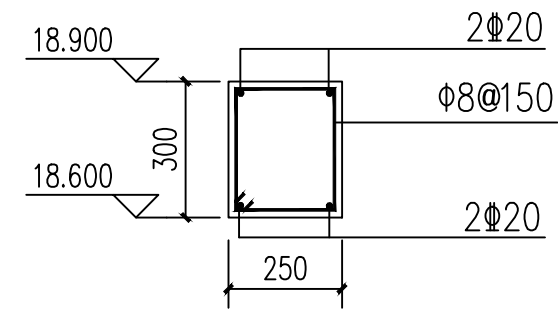


加建办公室1-1剖面图 1:100

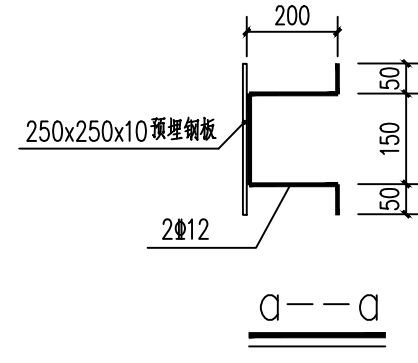
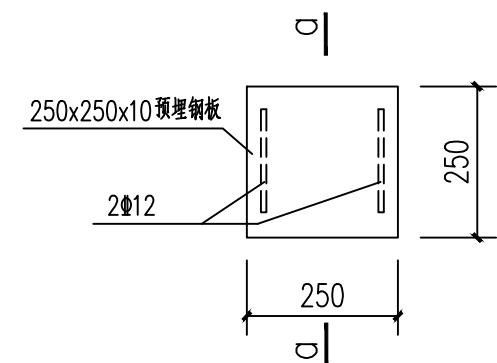
 广州新城建筑设计院有限公司 GUANGZHOU CENTRY INSTITUTE OF ARCHITECTURAL DESIGN CO., LTD					■ 建筑行业(建筑工程)甲级 A244022826 ■ 城乡规划编制乙级 ■ 风景园林工程设计专项乙级		业务号		
					建设单位	广州市黄埔区疾病预防控制中心		设计阶段	施工
审定	刘建钢		专业负责	陈丹		工程名称	黄埔区疾病预防控制中心屋面加建	专业	建筑
审核	莫晓龙		校对	陈丹		图纸内容	加建办公室立面图	出图日期	2022. 07
项目负责人	莫晓龙		设计	曹丽君		内容	加建办公室剖面图	图号	J-05



基础梁JCL1



基础梁JCL2



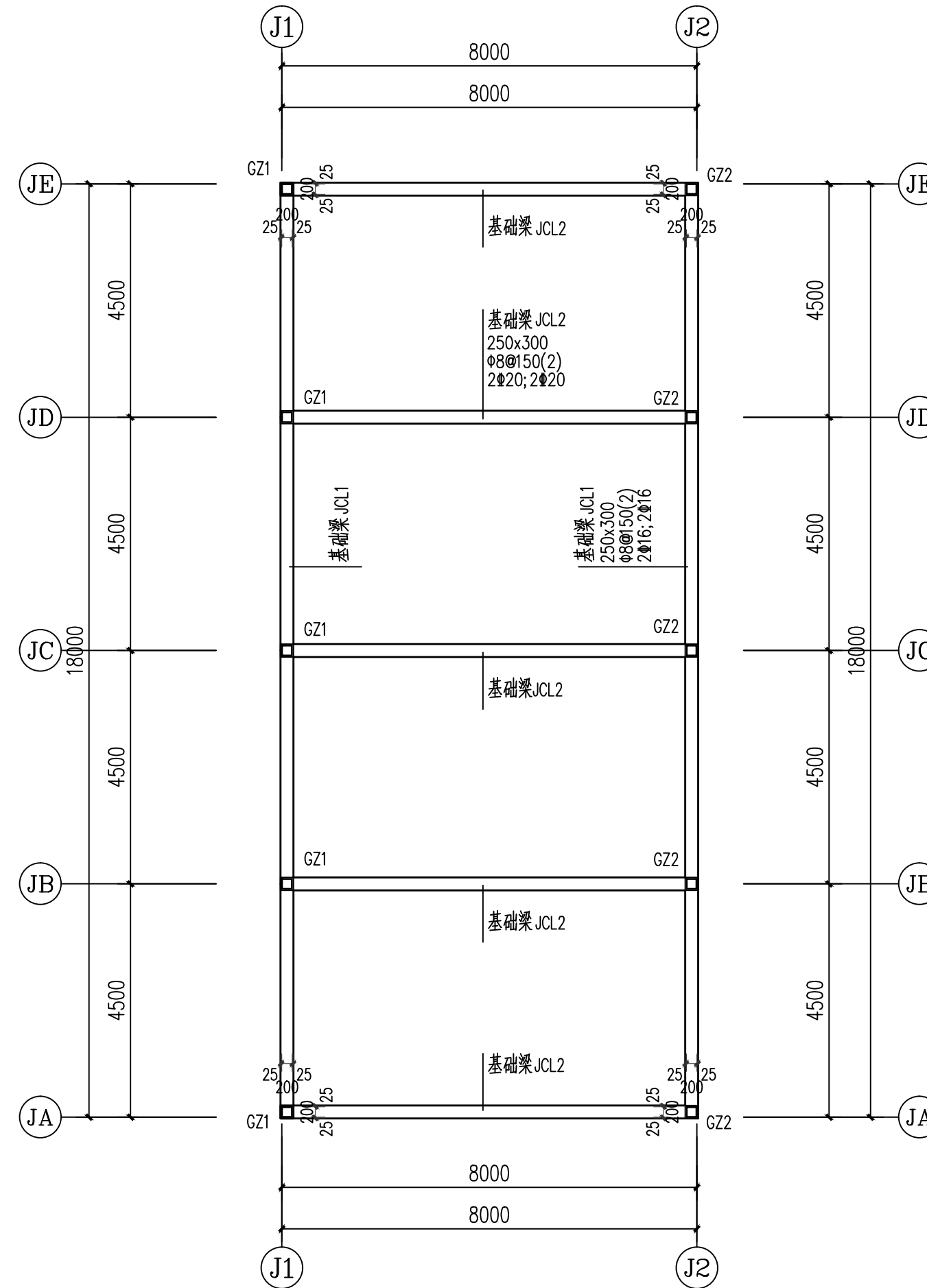
柱脚预埋钢板大样

说明:

1、材料:

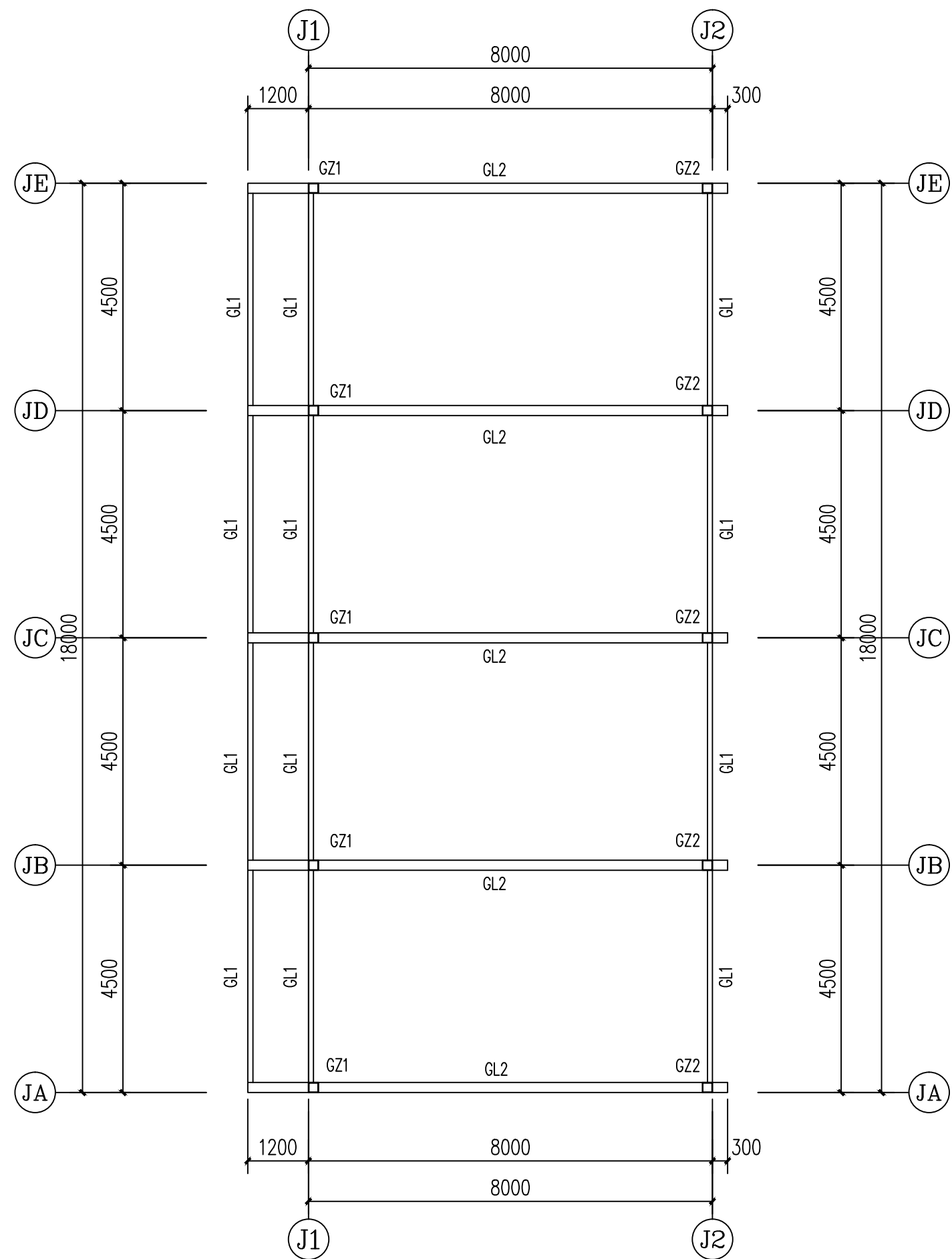
混凝土: 强度等级C30

钢筋: HPB300级钢筋(用Φ表示); HRB400级钢筋(用Φ表示)。

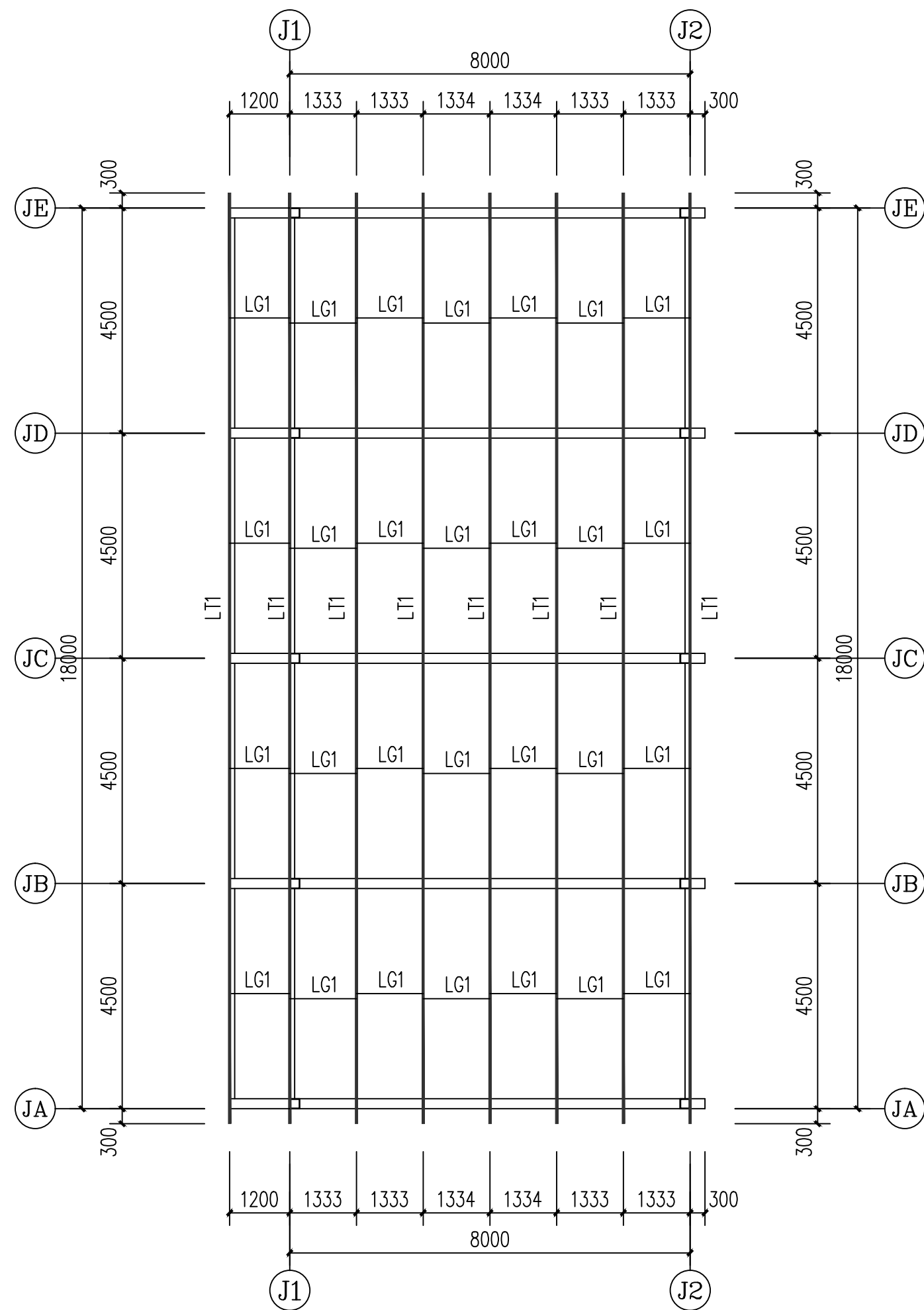


基础梁结构平面图 1:100

 广州新城建筑设计院有限公司 GUANGZHOU CENTRY INSTITUTE OF ARCHITECTURAL DESIGN CO., LTD						■ 建筑行业(建筑工程)甲级 A244022826 ■ 城乡规划编制乙级 ■ 风景园林工程设计专项乙级		业务号		
						建设单位	广州市黄埔区疾病预防控制中心		设计阶段	施工
审定	刘建纲		专业负责	陈丹		工程名称	黄埔区疾病预防控制中心屋面加建		专业	结构
审核	莫晓龙		校对	陈丹		图纸内容	基础梁结构平面图		出图日期	2022.07
项目负责人	莫晓龙		设计	曹丽君		图号	G-01			



屋顶钢架结构平面图 1:100



屋面檩条结构平面图 1:100

材料表			
类型	编号	规格	材质
钢柱	GZ1	200x200x8方钢管 (高度3.4m)	Q235B
	GZ2	200x200x8方钢管 (高度3.0m)	
钢梁	GL1	[200x75x9x11 槽钢	
	GL2	H300x200x8x12	
屋面檩条	LT1	C100x50x15x2.0	
拉条	LG1	φ12圆钢	

钢结构说明:

1. 钢材采用Q235B级钢, E43焊条。
2. 除注明外焊缝高取8mm, 均须满焊。
3. 防腐涂层:
底漆一遍, 铁红C53-31红丹醇酸防锈漆, 涂层厚度25~30微米;
面漆二遍, 涂层厚度40~50微米, 面漆颜色由甲方定。
4. 除锈:
所有钢结构构件在涂刷防锈蚀涂料前必须将构件表面的毛刺, 铁锈, 油污及附着物清除干净, 使钢材的表面露出银灰色, 除锈方法采用喷砂(或抛丸)除锈, 除锈质量等级要求达到Sa2级标准。
5. 本工程严格要求按《钢结构工程施工及验收规范》(GB 50205-2001)及《建筑钢结构焊接技术规程》(JGJ 81-2002)施工。

广州新城建筑设计院有限公司 GUANGZHOU CENTRY INSTITUTE OF ARCHITECTURAL DESIGN CO., LTD					■ 建筑行业(建筑工程)甲级 A244022826 ■ 城乡规划编制乙级 ■ 风景园林工程设计专项乙级		业务号		
					建设单位	广州市黄埔区疾病预防控制中心		设计阶段	施工
审定	刘建钢		专业负责	陈丹		工程名称	黄埔区疾病预防控制中心屋面加建	专业	结构
审核	莫晓龙		校对	陈丹		图纸内容	屋顶钢架结构平面图 屋面檩条结构平面图	出图日期	2022.07
项目负责	莫晓龙		设计	曹丽君				图号	G-02